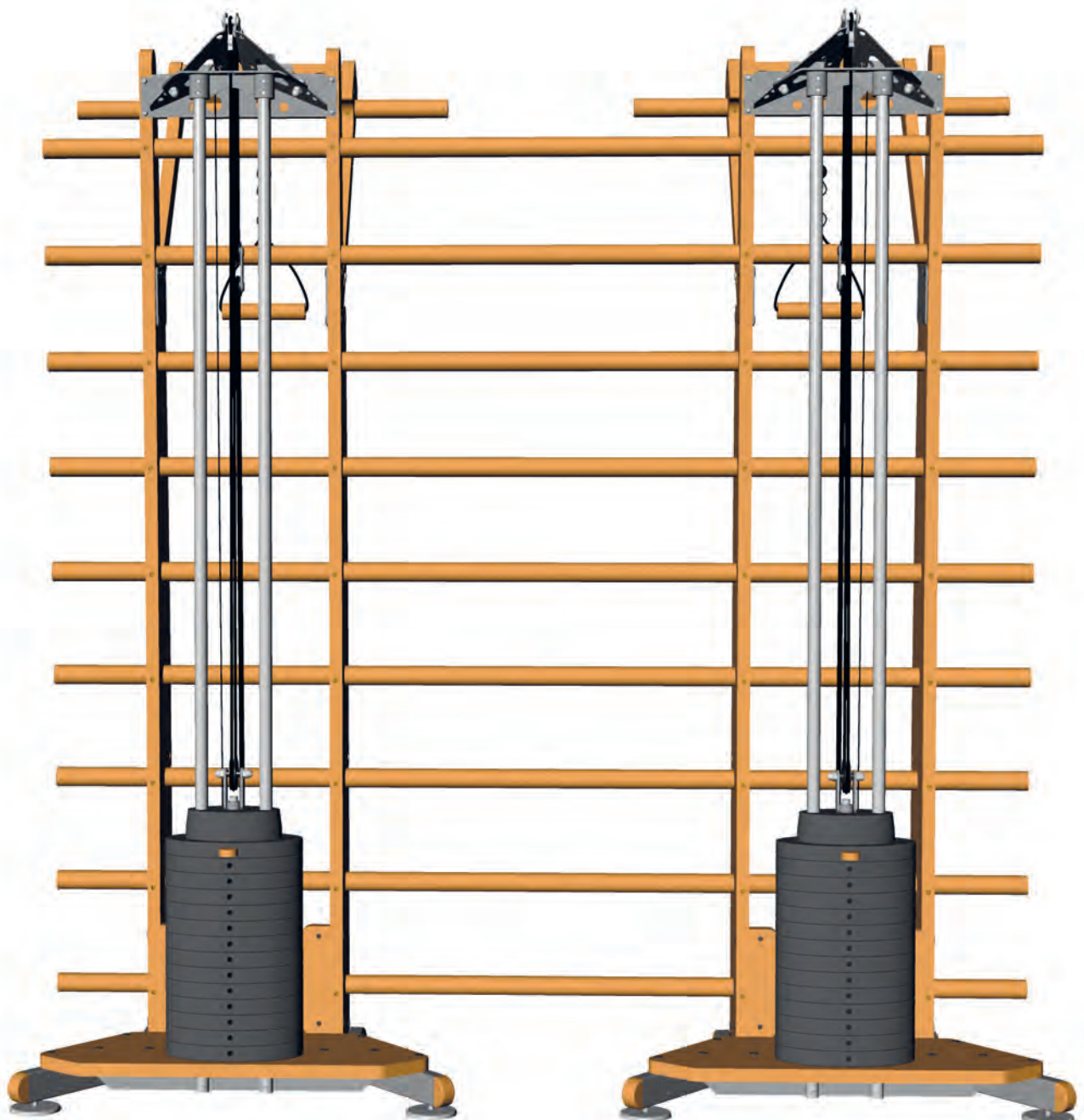




DOUBLE WEIGHTWORKX

MANUEL UTILISATEUR



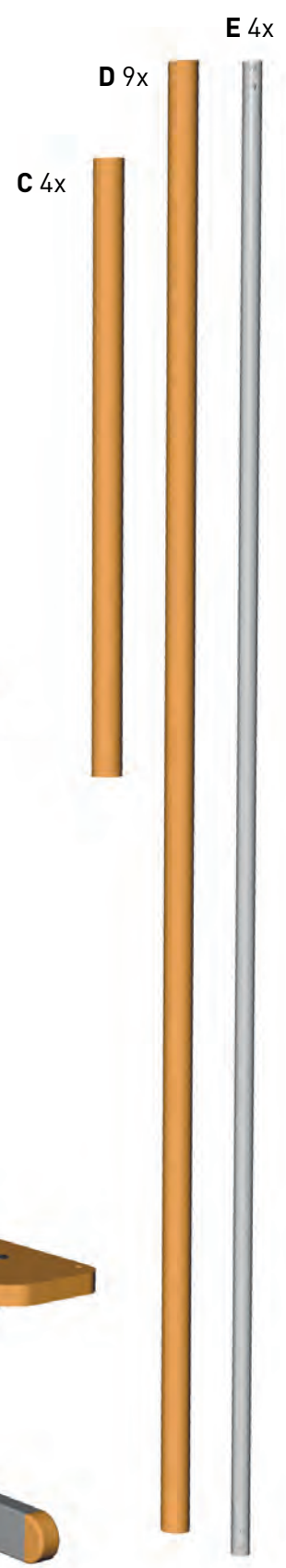
LISTE DES PIÈCES



A 2x



B 2x



C 4x

D 9x

E 4x



M 2x



F 4x



G 4x



H 8x



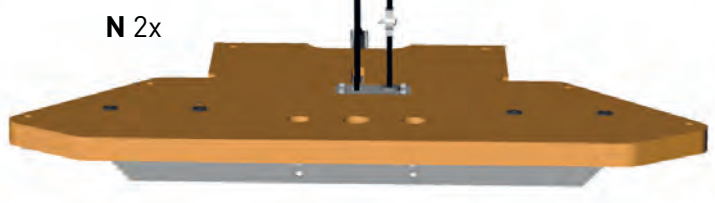
J 4x



I 4x



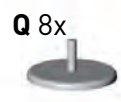
K 24x



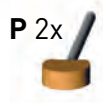
N 2x



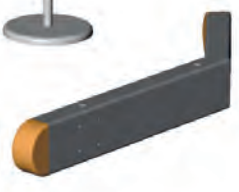
O 28x



Q 8x



P 2x



R 2x



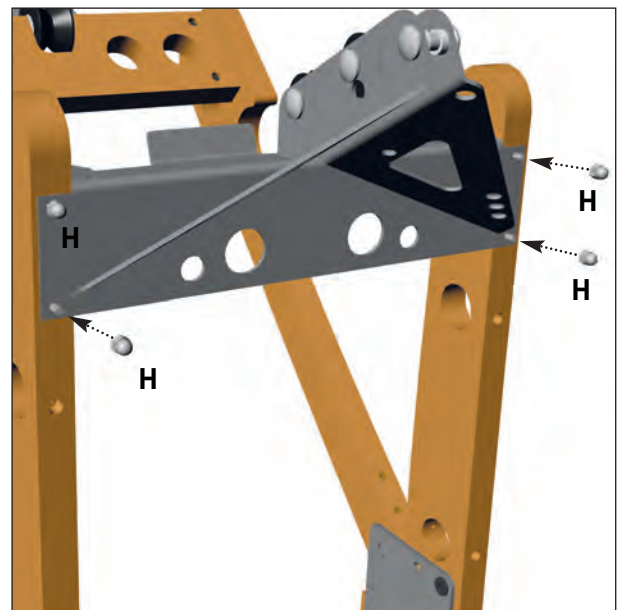
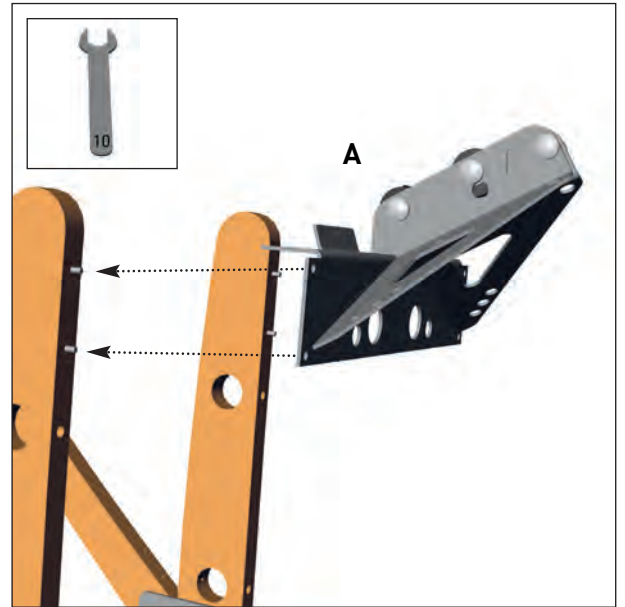
S 20x

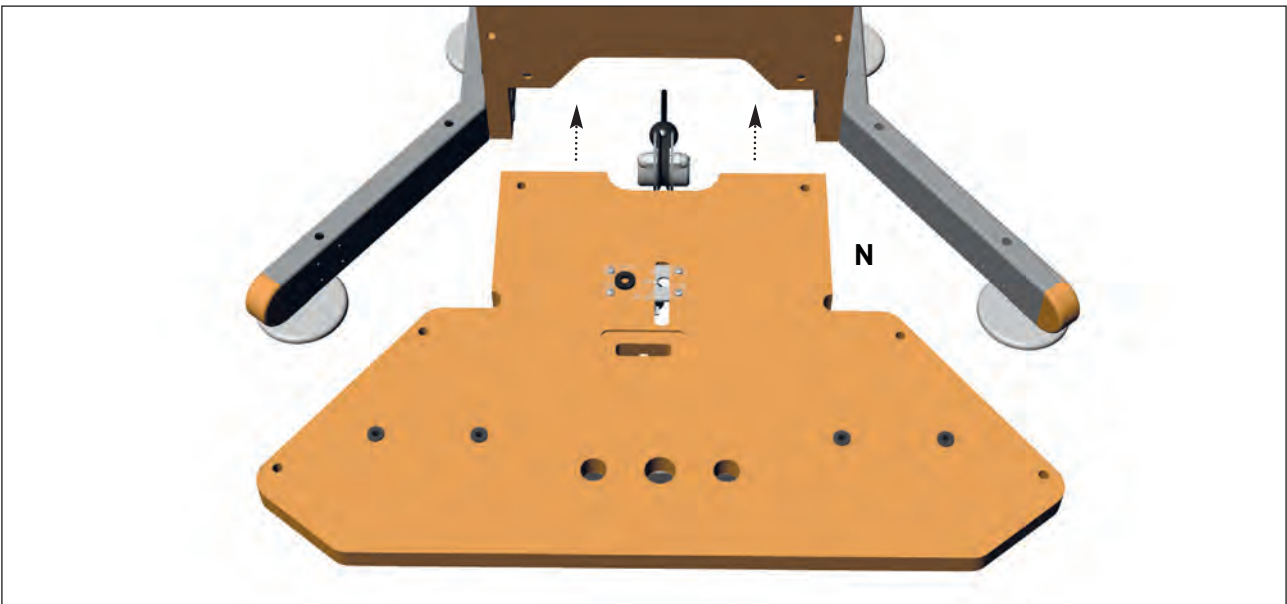
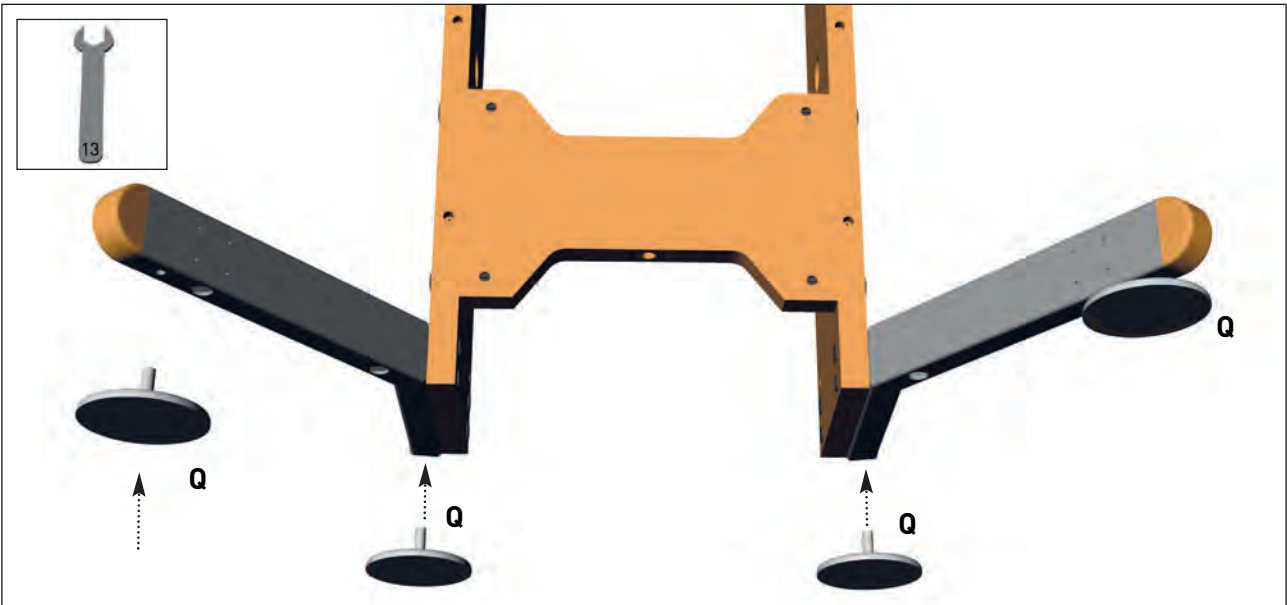
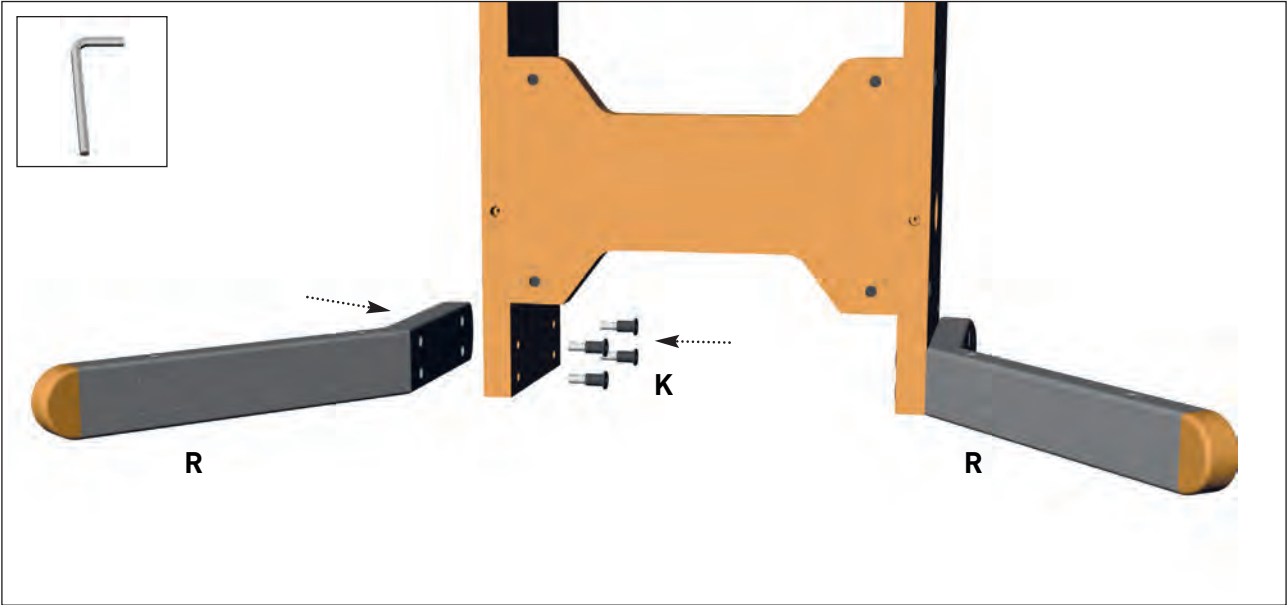


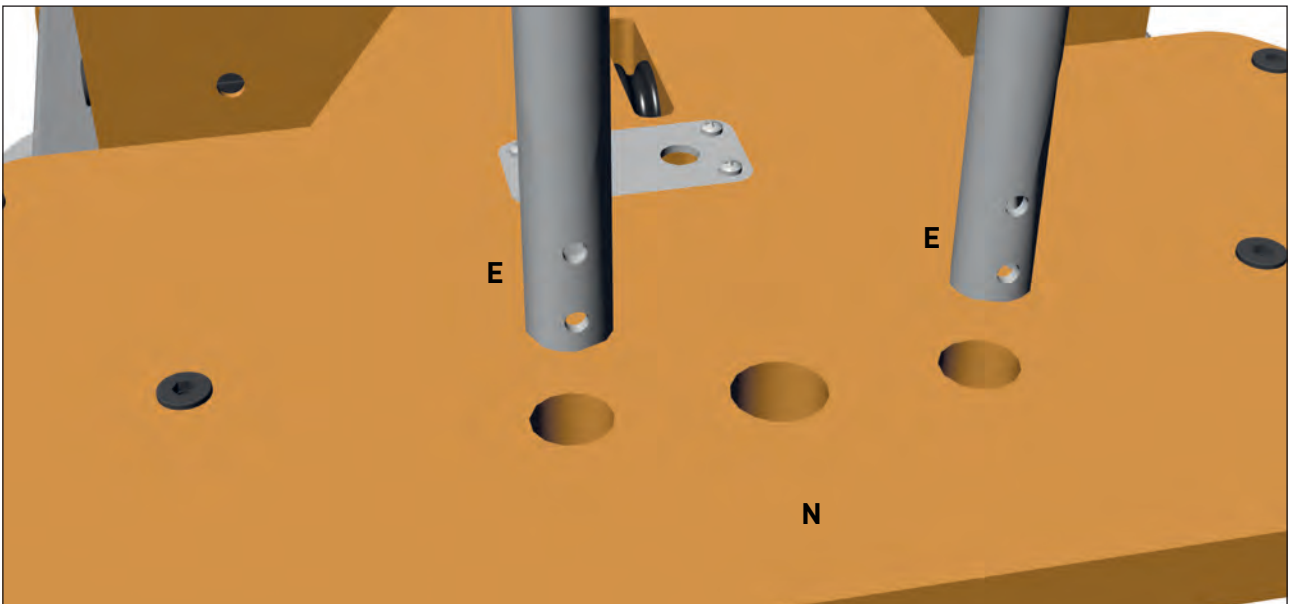
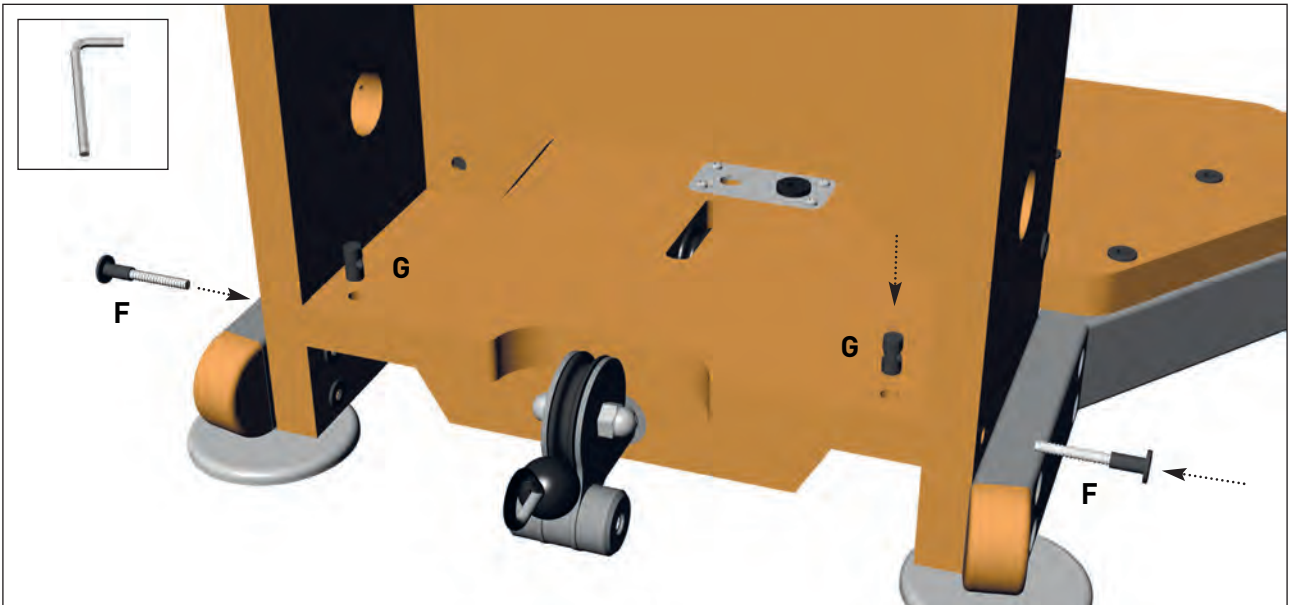
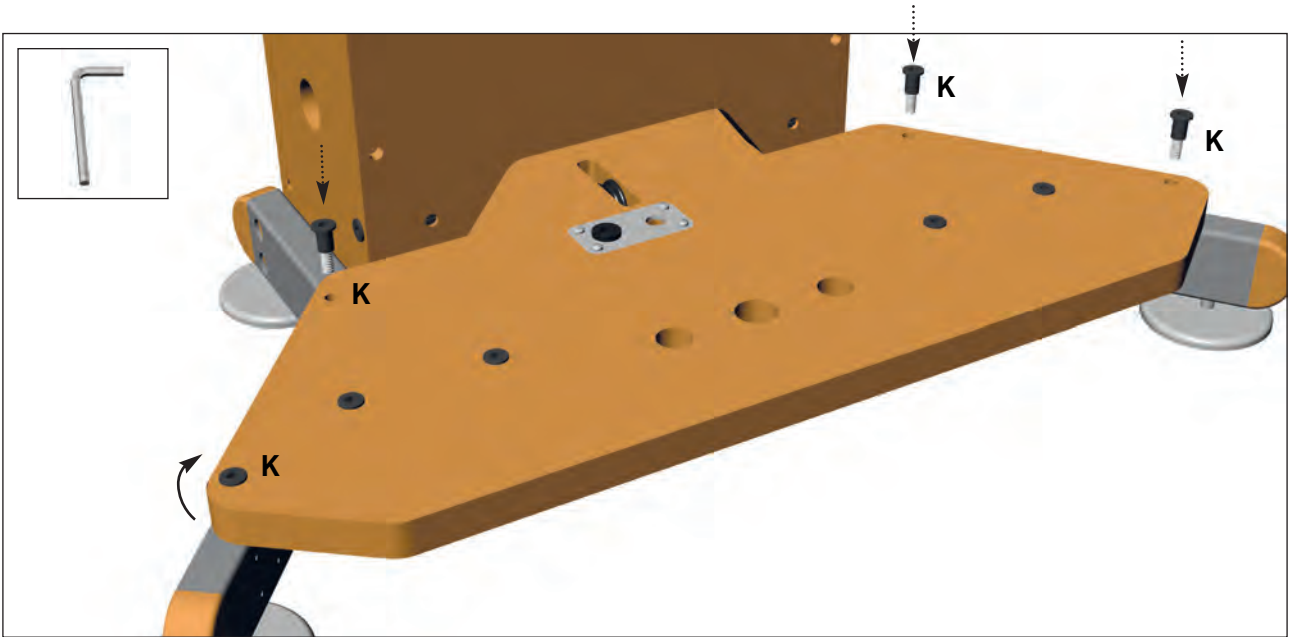
T 16x

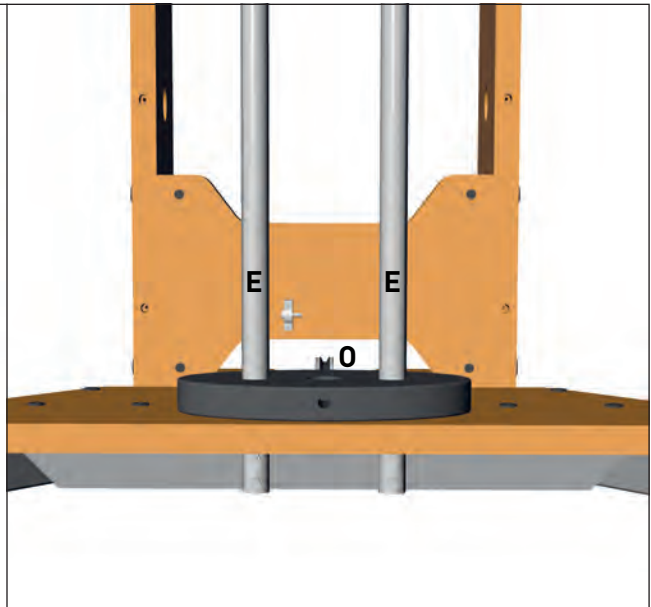
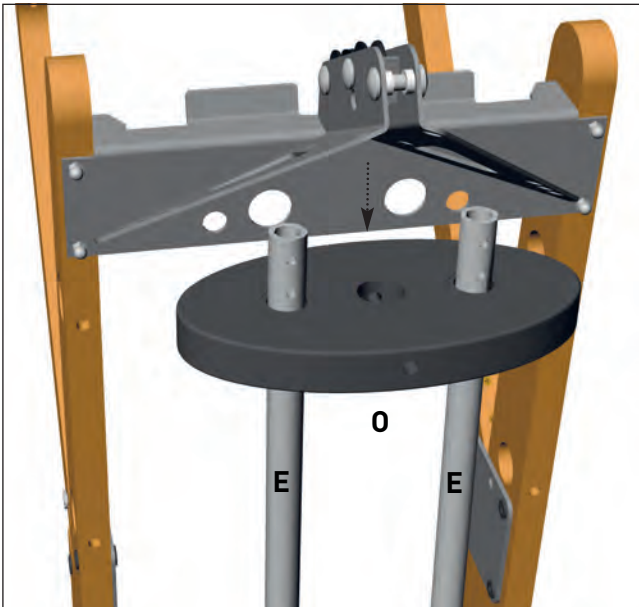
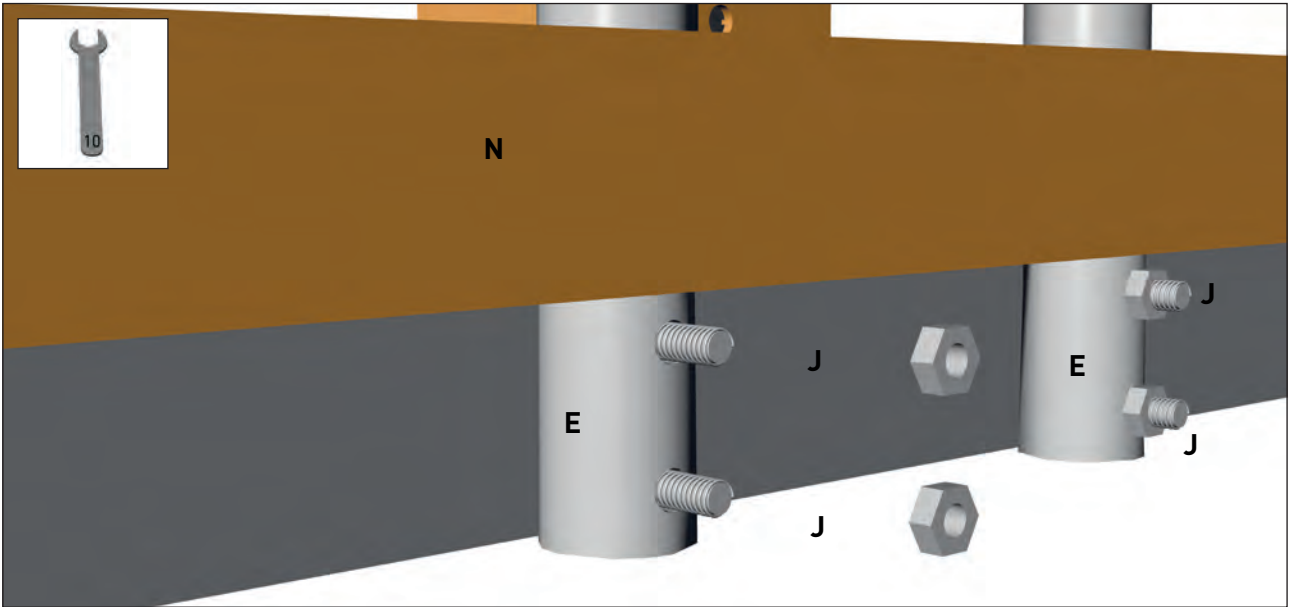


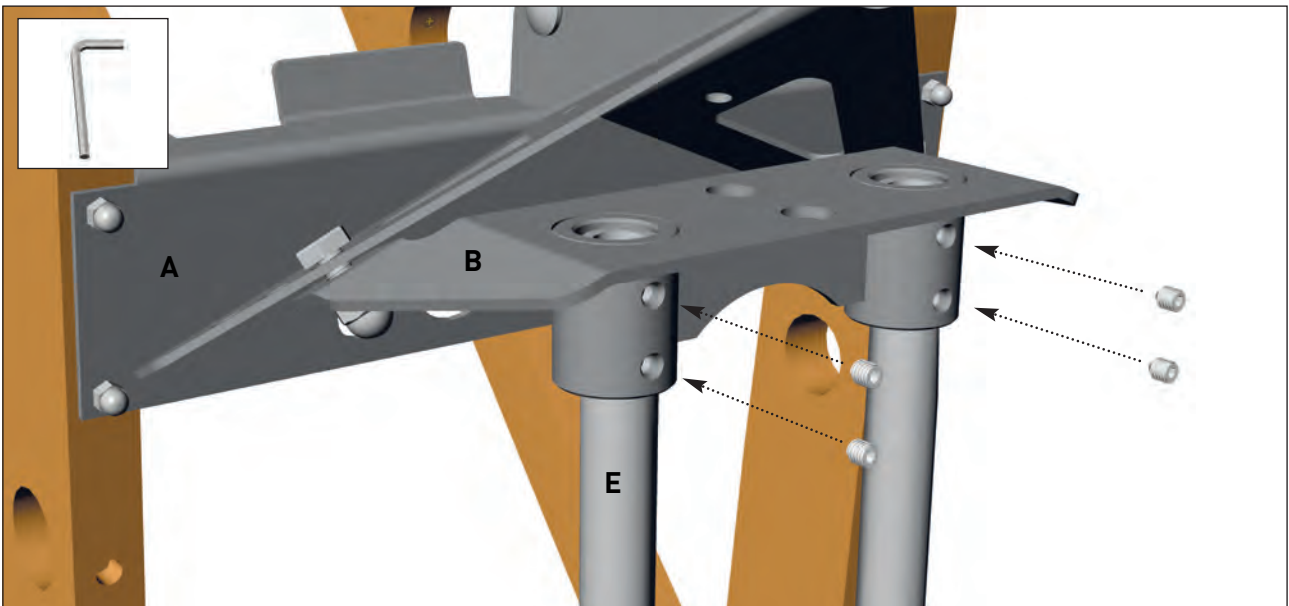
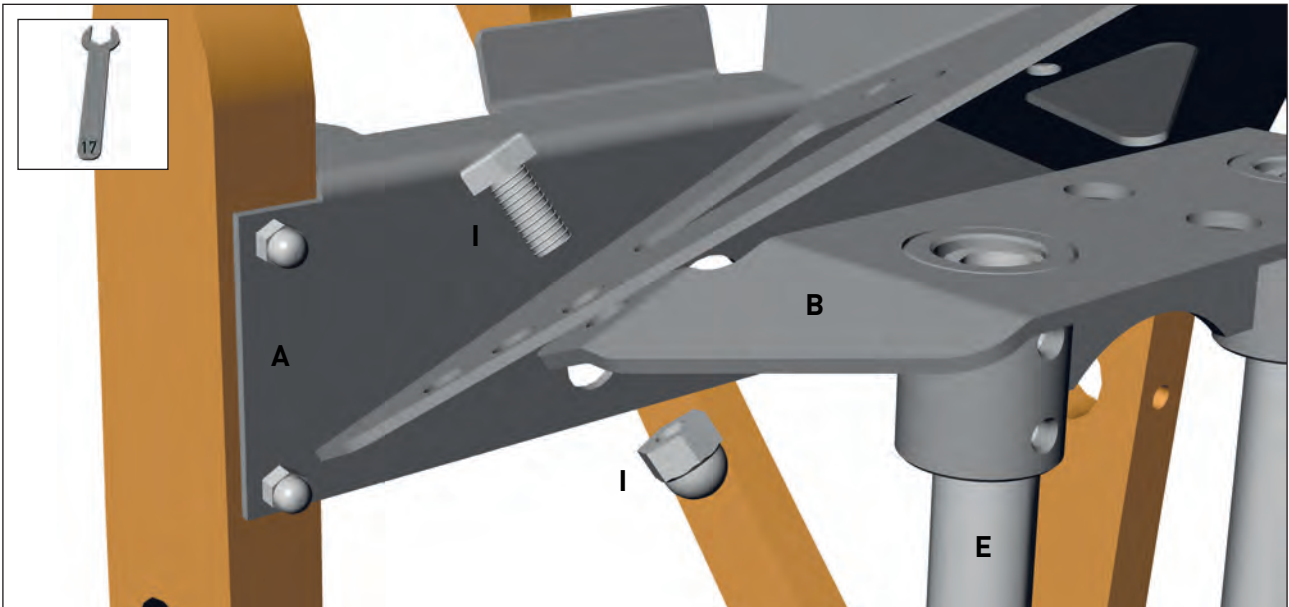
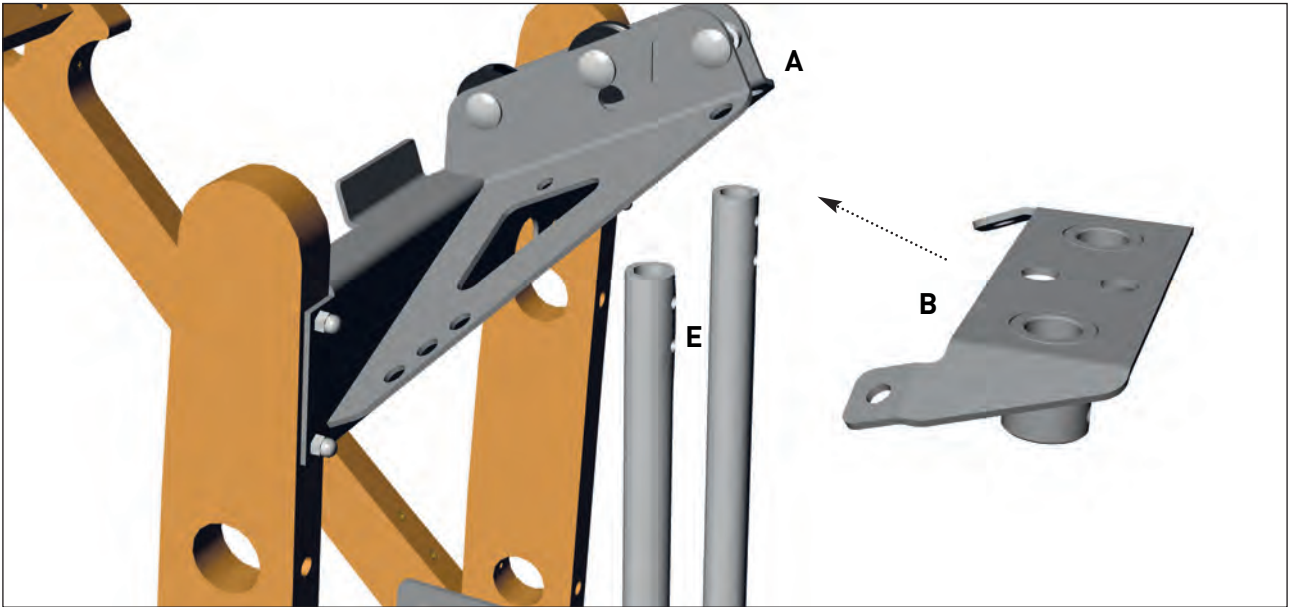
U 4x

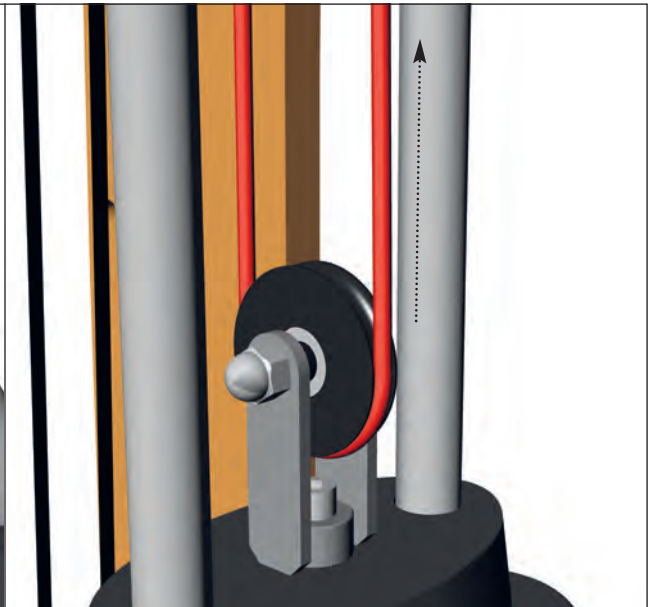
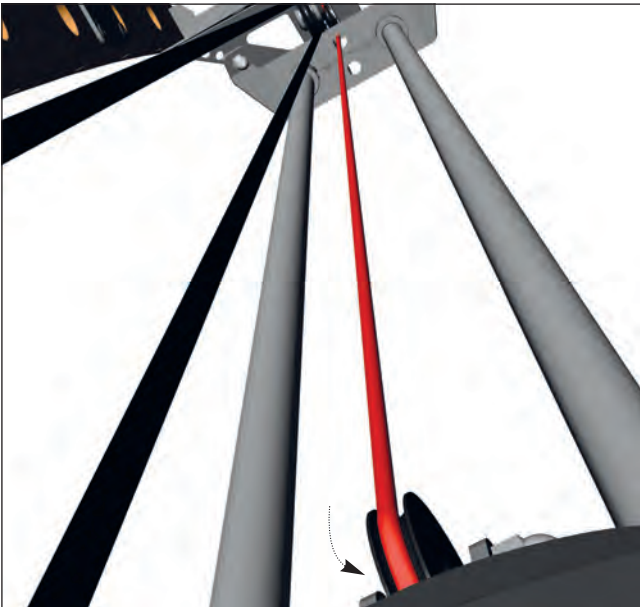
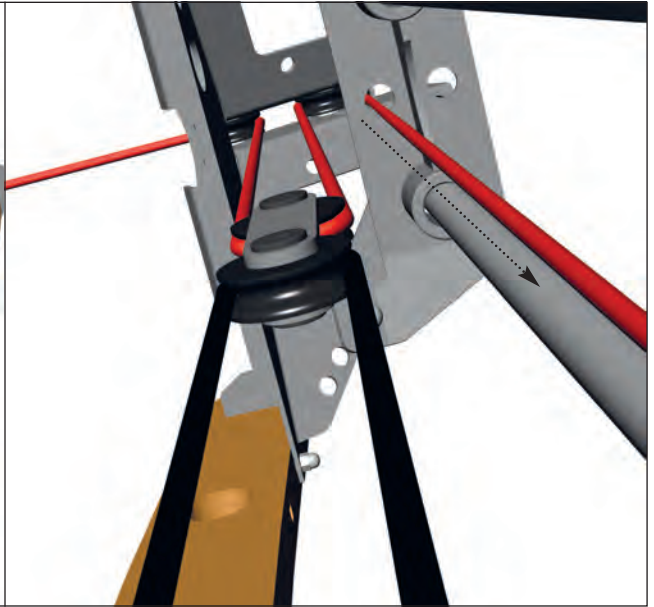
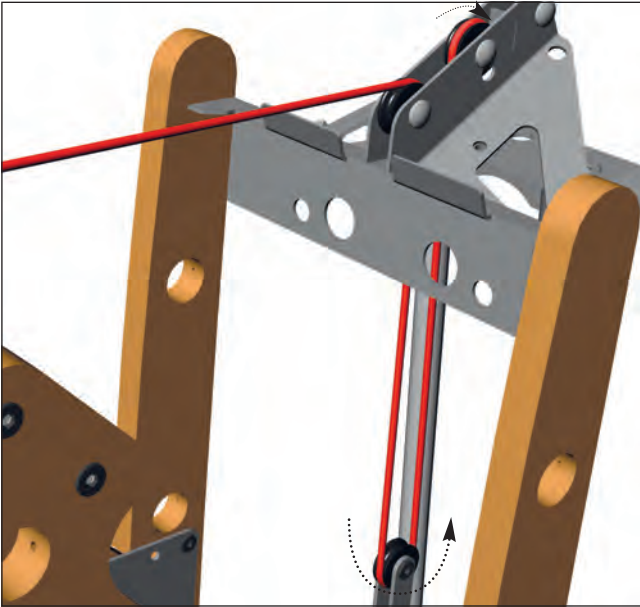
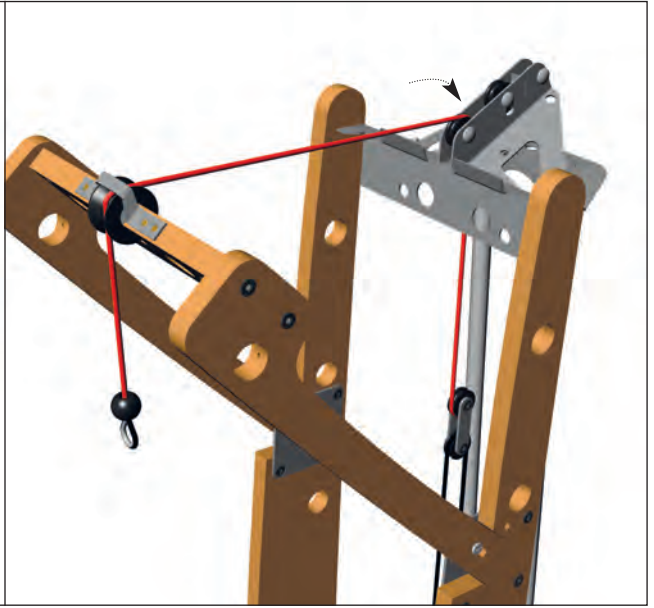
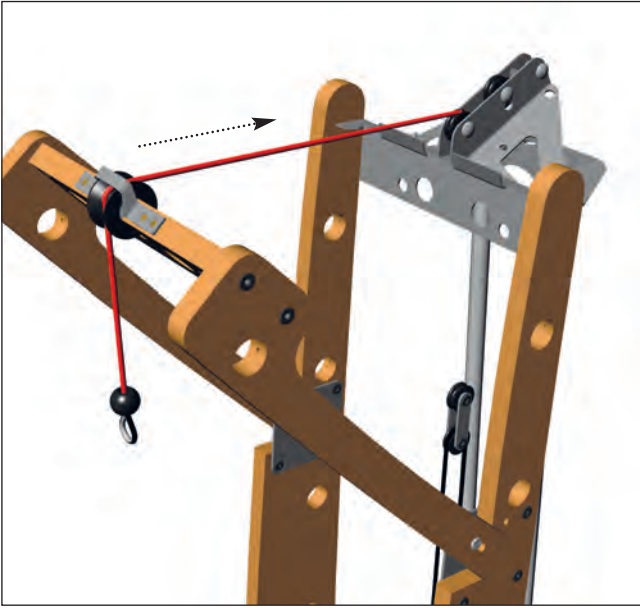


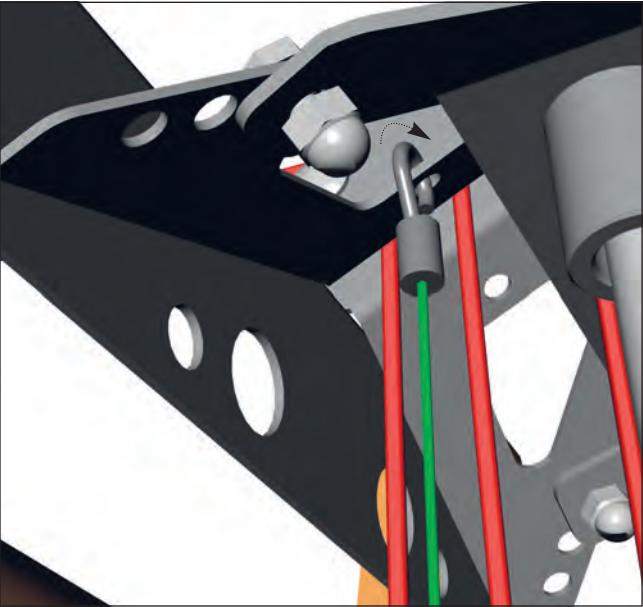
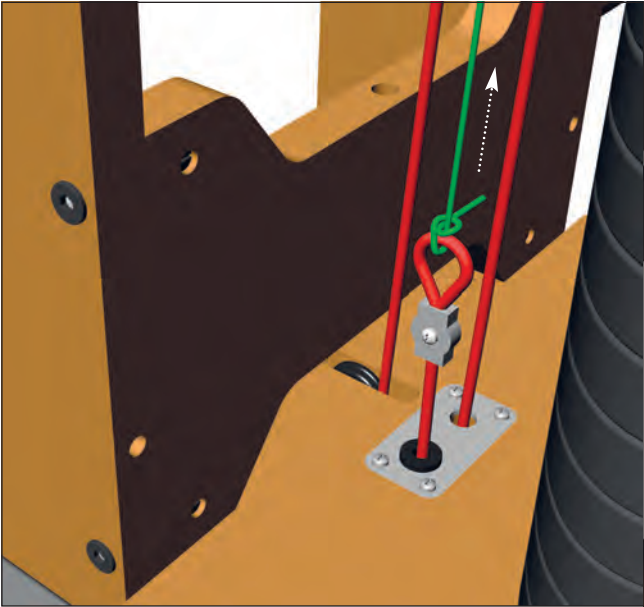
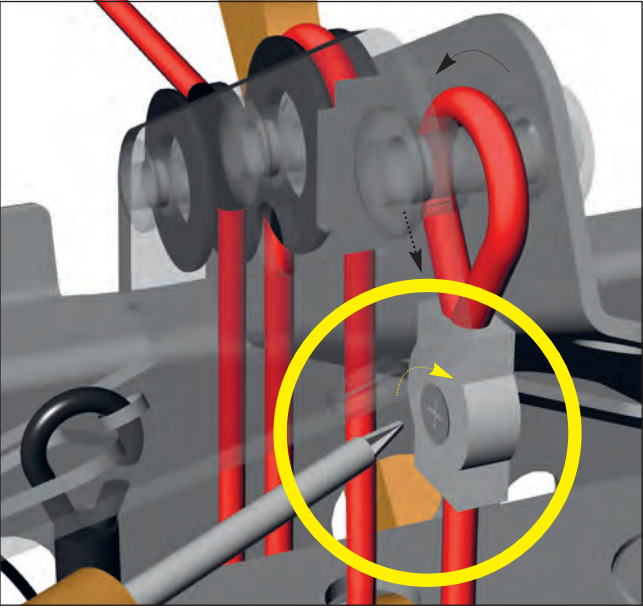
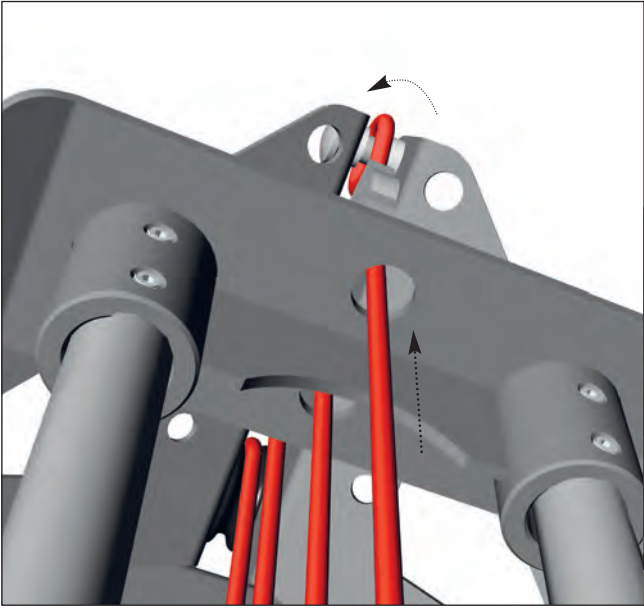


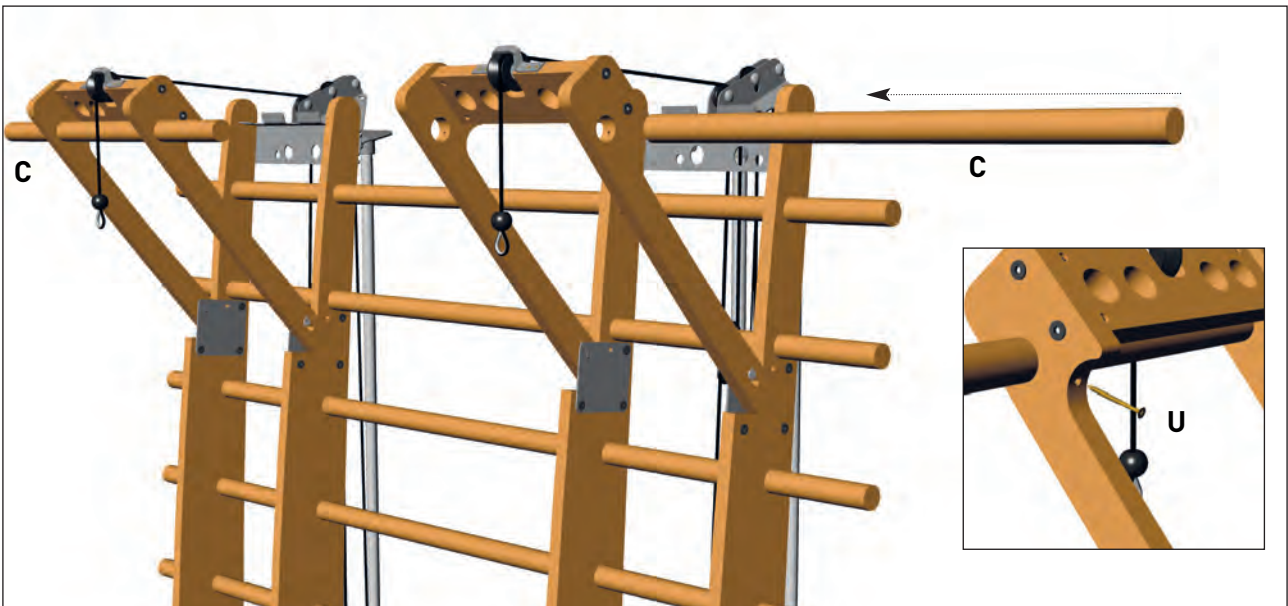
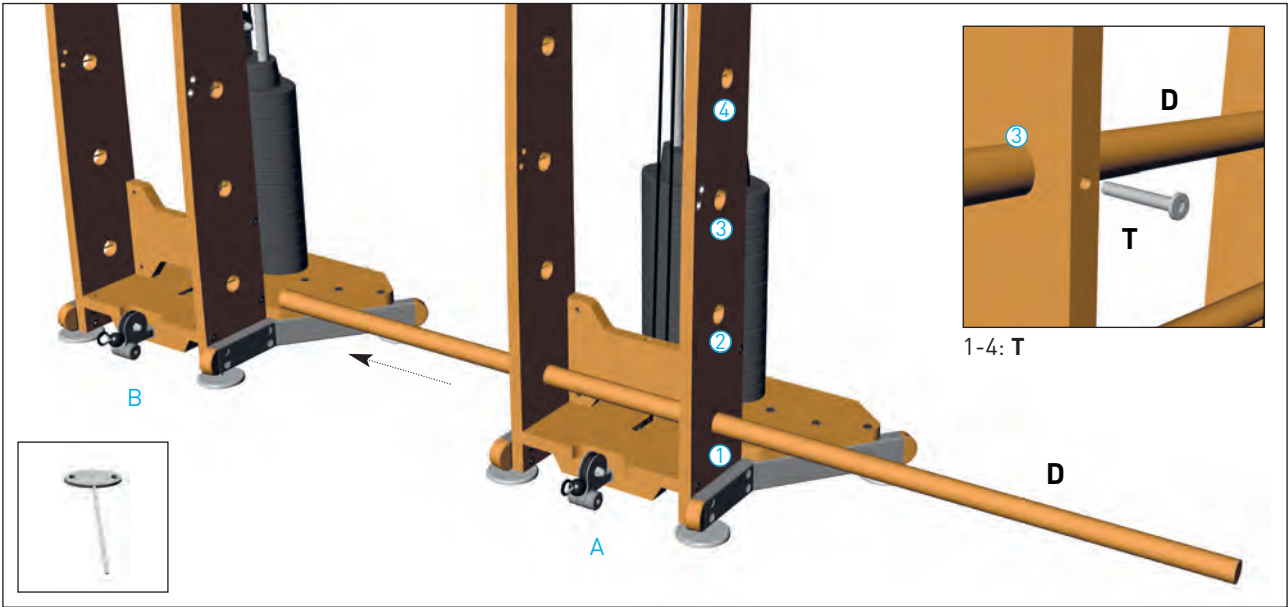


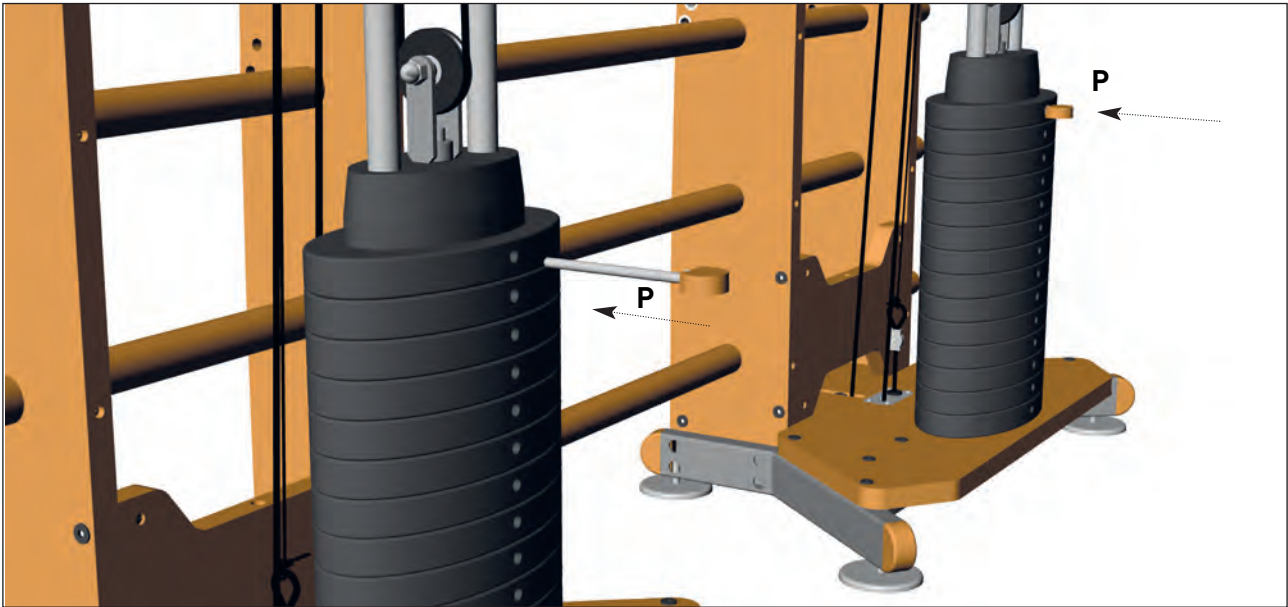


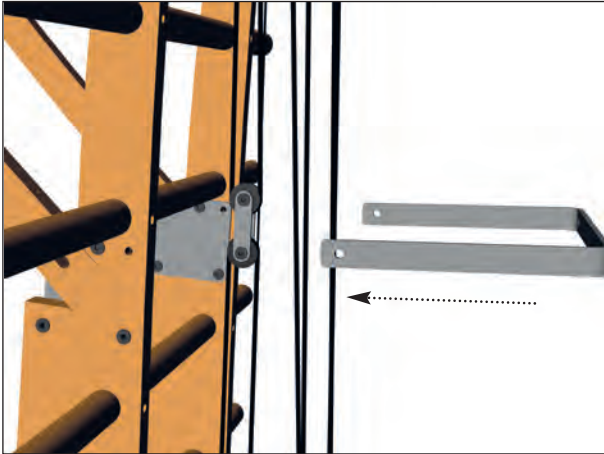










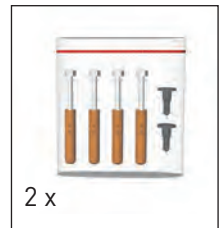


Remarque :

Fixez uniquement dans des murs pleins.
Marquez et percez le mur au niveau des trous
du support mural. Utilisez une perceuse 10
bits pour faire les trous.
Insérez ensuite les chevilles et serrez les vis.
N'utilisez pas de chevilles bois sur les murs.



2 x



2 x

WaterRower France

1 rue Paul Langevin
59200 Tourcoing

Tel. + 33 3 20 67 20 07

Fax: +33 3 20 67 06 28

contact@waterrower.fr

www.waterrower.fr